

(19) 日本国特許庁(JP)

(12) 公開特許公報(A)

(11) 特許出願公開番号

特開2009-107074
(P2009-107074A)

(43) 公開日 平成21年5月21日(2009.5.21)

(51) Int.Cl.			F I			テーマコード (参考)		
B25J	13/00	(2006.01)	B25J	13/00	Z	3C007		
B25J	9/10	(2006.01)	B25J	9/10	A	4C060		
A61B	19/00	(2006.01)	A61B	19/00	502	4C061		
A61B	17/00	(2006.01)	A61B	17/00	320			
A61B	17/28	(2006.01)	A61B	17/28	310			

審査請求 未請求 請求項の数 5 O L (全 12 頁) 最終頁に続く

(21) 出願番号 特願2007-282144 (P2007-282144)
(22) 出願日 平成19年10月30日(2007.10.30)

(71) 出願人 304050923
オリンパスメディカルシステムズ株式会社
東京都渋谷区幡ヶ谷2丁目43番2号
(74) 代理人 100076233
弁理士 伊藤 進
(72) 発明者 梅本 義孝
東京都渋谷区幡ヶ谷2丁目43番2号 オ
リンパスメディカルシステムズ株式会社内
(72) 発明者 高橋 和彦
東京都渋谷区幡ヶ谷2丁目43番2号 オ
リンパスメディカルシステムズ株式会社内
(72) 発明者 野波 徹緒
東京都渋谷区幡ヶ谷2丁目43番2号 オ
リンパスメディカルシステムズ株式会社内

最終頁に続く

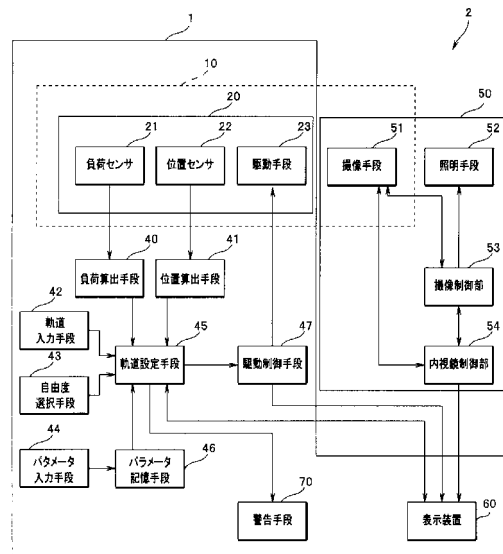
(54) 【発明の名称】 マニピュレータ装置および医療機器システム

(57) 【要約】

【課題】高精度かつ高効率性の駆動を行う複数の関節を有するマニピュレータ装置1および前記マニピュレータ装置1を備えた医療機器システム2を提供する。

【解決手段】複数の関節を有するマニピュレータ100と、関節パラメータを記憶するパラメータ記憶手段46と、マニピュレータ100を現在の位置および姿勢から目標の位置および姿勢に移動する軌道を軌道計画として入力する軌道入力手段42と、関節パラメータおよび軌道計画に基づき、関節角軌道を設定する軌道設定手段4545とを有し、軌道設定手段は、関節の最大力量を基に、最少の駆動関節数の関節角軌道のうち、最大力量の関節角軌道を設定する。

【選択図】 図7



【特許請求の範囲】

【請求項 1】

複数の関節を有するマニピュレータと、
前記複数の関節の、それぞれの関節の関節パラメータを記憶するパラメータ記憶手段と

、
前記マニピュレータの先端を現在の位置および姿勢から目標の位置および姿勢に移動する軌道を軌道計画として入力する軌道入力手段と、

前記関節パラメータおよび前記軌道計画に基づき、前記それぞれの関節の関節角軌道を設定する軌道設定手段とを有し、

前記軌道設定手段は、前記パラメータ記憶手段に記憶された前記それぞれの関節の最大力量を基に、前記目標の位置および姿勢に移動可能な最少の駆動関節数の関節角軌道のうち、最大力量の関節角軌道を設定することを特徴とするマニピュレータ装置。

10

【請求項 2】

前記それぞれの関節の負荷量を検出する負荷検出手段を有し、

前記軌道設定手段は、前記パラメータ記憶手段に記憶された前記それぞれの関節の負荷許容量を基に、前記それぞれの関節の前記負荷量が、負荷許容量を超えることのない関節角軌道を設定することを特徴とする請求項 1 に記載のマニピュレータ装置。

【請求項 3】

前記マニピュレータの自由度を選択し制限する自由度選択手段を有し

前記軌道設定手段は、制限された自由度方向への前記軌道入力手段の入力をキャンセルすることを特徴とする請求項 1 または請求項 2 に記載のマニピュレータ装置。

20

【請求項 4】

生体内で使用される請求項 1 から請求項 3 のいずれか 1 項に記載のマニピュレータ装置を有することを特徴とする医療機器システム。

【請求項 5】

前記マニピュレータが、内視鏡先端部から突出していることを特徴とする請求項 4 に記載の医療機器システム。

【発明の詳細な説明】

【技術分野】

【0001】

30

本発明は、マニピュレータ装置および医療機器システムに関し、特に、目的の処置に応じた効率的な駆動を行う複数の関節を有するマニピュレータ装置および前記マニピュレータ装置を有する医療機器システムに関する。

【背景技術】

【0002】

近年、腹腔等の体壁に挿入孔を開け、この挿入孔を通じて内視鏡や処置具を経皮的に体腔内に挿入することにより、体腔内で様々な処置を行なう内視鏡下外科手術が盛んに行なわれている。こうした術式は、大きな切開を要しない低侵襲なものとして、胆嚢摘出手術や肺の一部を摘出除去する手術等で広く行なわれている。そして、こうした術式における操作性を向上させるために、マスタースレーブ方式による医療用マニピュレータ装置が考案されている。

40

【0003】

例えば、特開平 9 - 66056 号公報には、複数の医療用マニピュレータ装置を使用した手術においてマニピュレータ装置に何等かの動作不良が生じた場合でも、それに対して速やかに対処でき安全性および操作性に優れ、手術時間を短縮でき、患者に対する侵襲を低くすることができる医療用マニピュレータシステムが開示されている。

【0004】

一方、多関節マニピュレータの制御においては、マニピュレータ先端の位置および姿勢の目標値、すなわち軌道計画が与えられた時に各関節の関節角軌道を求めるには、逆問題計算が用いられている。そして、関節角軌道の算出においては、駆動する関節数が多いと

50

、個々の関節の駆動誤差が重畳され全体としての誤差が大きくなることから、特開平 3 - 1 2 7 0 9 号公報には、ファジイ推論を用い、最少の駆動関節数で目標値が達成可能な関節角軌道を算出方法が開示されている。

【特許文献 1】特開平 9 - 6 6 0 5 6 号公報

【特許文献 2】特開平 3 - 1 2 7 0 9 号公報

【発明の開示】

【発明が解決しようとする課題】

【0005】

内視鏡下外科手術よりも更に低侵襲な手術として、内視鏡先端部に配設した医療器具を用いて処置を行う内視鏡手術がある。ところが、内視鏡の鉗子チャンネルに挿通し、内視鏡先端部から突出させた処置具の操作性はよくないため、超小型のマニピュレータを用いて処置具を多自由度化および能動化する方法が検討されている。この場合、内視鏡先端部から突出して使用する超小型のマニピュレータは、その大きさの制約から複雑な構造とすることは困難である一方、高精度かつ高効率性が要求されている。しかし、このような超小型のマニピュレータ装置において、高精度かつ高効率性を両立することは困難であった。

10

【0006】

また、高精度かつ高効率性の超小型のマニピュレータを内視鏡先端部から突出して使用する医療機器システムが望まれていた。

【0007】

本発明は、高精度かつ高効率性の駆動を行う複数の関節を有するマニピュレータ装置および前記マニピュレータ装置を備えた医療機器システムを提供することを目的とする。

20

【課題を解決するための手段】

【0008】

上記目的を達成すべく、本発明のマニピュレータ装置は、複数の関節を有するマニピュレータと、前記複数の関節の、それぞれの関節の関節パラメータを記憶するパラメータ記憶手段と、前記マニピュレータの先端を現在の位置および姿勢から目標の位置および姿勢に移動する軌道を軌道計画として入力する軌道入力手段と、前記関節パラメータおよび軌道計画に基づき、前記それぞれの関節の関節角軌道を設定する軌道設定手段とを有し、前記軌道設定手段は、前記パラメータ記憶手段に記憶された前記それぞれの関節の最大力量を基に、前記目標の位置および姿勢に移動可能な最少の駆動関節数の関節角軌道のうち、最大力量の関節角軌道を設定する。また、本発明の医療機器システムは、前記マニピュレータ装置を有する。

30

【発明の効果】

【0009】

本発明は、高精度かつ高効率性の駆動を行う複数の関節を有するマニピュレータ装置および前記マニピュレータ装置を備えた医療機器システムを提供するものである。

【発明を実施するための最良の形態】

【0010】

以下、図面を参照して本発明の実施の形態について説明する。

【0011】

40

< 医療機器システムの概要 >

図 1 は、本発明の実施の形態にかかる医療機器システム 2 の概要を説明するための概要図である。図 1 において、表示手段である表示装置 60 の表示画面には、後述する内視鏡装置 50 の撮像手段である CCD 51 が撮像した生体内 10 の撮像画像 61 が表示されている。そして撮像画像 61 には、生体内 10 の患部 11 の処置を行う 2 つの複数の関節を有するマニピュレータ 100、200 が表示されている。マニピュレータ 100 の先端部 101 にはハンドアームが配設されており、一方のマニピュレータ 200 の先端部 201 にはナイフアームが配設されている。

【0012】

術者は、左右の手 12、13 で、それぞれマニピュレータ 100、200 の先端 101

50

、201を現在の位置および姿勢から目標の位置および姿勢に移動する軌道を入力する軌道入力手段42である左右のマスタースレーブ装置42A、42Bを操作する。軌道入力手段42から入力された軌道情報に基づいて、マニピュレータ制御装置48はマニピュレータ100、200を駆動する。

【0013】

なお、図1に示した医療機器システム2は、2つのマニピュレータを有するマニピュレータ装置を備える場合、1つのマニピュレータのみを有する場合、あるいは、3以上のマニピュレータを備える場合も本実施の形態と基本的な構成は同じである。

【0014】

また、医療機器システム2は、マニピュレータは有する自由度から特定の自由度を選択し、非選択の自由度を制限する自由度選択手段43A、43Bを有する。本実施の形態のマニピュレータは複数の関節を有し、高い自由度を有しているが、医療機器システム2においては、処置によっては高い自由度のマニピュレータよりも低い自由度のマニピュレータの方が操作性が良く、より安全かつ確実に処理が行える場合がある。術者は処置に応じて自由度選択手段43A、43Bからマニピュレータ100、200の自由度を制限することが可能である。自由度選択手段43の動作については後に詳述する。

10

【0015】

なお、図1においては、軌道入力手段42としてマスタースレーブ型を示しているが、これに限定されるものではなく、所望の軌道が入力可能であれば、キーボードやタッチペンあるいは、ジョイスティック等の公知の入力手段が使用可能である。

20

【0016】

図2は、本実施の形態の医療機器システム2の外観を示した外観図である。図2において、2つのマニピュレータ100、200は、内視鏡55の先端部56の鉗子孔57、58から突出している。内視鏡先端部56には、撮像手段であるCCD51と、照明手段である照明部52Bも配設されている。また、図1と同様にマニピュレータ100の先端部101にはハンドアームが配設されており、一方のマニピュレータ200の先端部201にはナイフアームが配設されている。

【0017】

本実施の形態のマニピュレータは、内視鏡の先端部から突出させる超小型のマニピュレータであり、マニピュレータの直径は2～5mm程度と極めて小さい。このため、公知の多くのマニピュレータとは異なり、効率的に駆動しなければ目的の処置を実行することが困難である。

30

【0018】

<マニピュレータの構造>

次に図3から図6を用いて本実施の形態のマニピュレータの構造を説明する。図3はマニピュレータ200の関節機能を説明するための図であり、図4はマニピュレータ200の外観斜視図であり、図5はマニピュレータ200の断面図であり、図6はマニピュレータ200の動作を説明するための断面図である。

【0019】

図3(A)はマニピュレータ200の関節を示しており、マニピュレータ基端部210(座標： x_0 、 y_0 、 z_0)から、直動駆動関節211(座標： x_1 、 y_1 、 z_1)、ロール駆動関節212(座標： x_2 、 y_2 、 z_2)、ヨー駆動関節213(座標： x_3 、 y_3 、 z_3)、ピッチ駆動関節214(座標： x_4 、 y_4 、 z_4)、ヨー駆動関節215(座標： x_5 、 y_5 、 z_5)、ピッチ駆動関節216(座標： x_6 、 y_6 、 z_6)の順で複数の関節があり、先端部201には、ナイフアームが配設されている。

40

【0020】

図3(B)はマニピュレータ200の関節を駆動した状態を示しており、ここでは、ヨー駆動関節213が θ_3 だけ曲がり、ヨー駆動関節215が θ_5 だけ曲がっている。

【0021】

マニピュレータ200は、これら複数の関節の関節角度を調整することで、先端部20

50

1を現在の位置および姿勢から目標の位置および姿勢に移動することができる。特に、マニピュレータ200は目標の位置および姿勢に移動するのに必要な自由度以上の自由度を有している、言い換えれば、作業上要求される自由度を超える自由度を有するため、目標の位置および姿勢に移動するための各関節の関節角軌道は複数存在する。このため、どのような関節角軌道を選択するかにより、マニピュレータ装置1の精度および効率が大きく変化する。

【0022】

次に、図4から図5を用いてマニピュレータ200の構造を詳細に説明する。図4の斜視図に示すように、マニピュレータ200は、5つの関節コマ251～255が4つの関節216～219で連結されている。各関節はリベット260で2箇所が固定されているが、一方向に回転可能な構造を有している。すなわち、マニピュレータ200は2つのピッチ駆動関節216、214と2つのヨー駆動関節215、213を有している。各関節にはアングルワイヤ270の一端が対角線上に2箇所固定されており、アングルワイヤ270を図示しない駆動手段23により操作することで、各関節を中心に関節コマ251～255を曲げることができる。マニピュレータ200は、その先端部がナイフアーム201であり、マニピュレータ200を駆動することによりナイフアーム201の位置および姿勢が変化する。

10

【0023】

図5は、図4で示したマニピュレータ200の断面図である。マニピュレータ200の中心部には、絶縁性の可撓性管271の内部に配設された高周波電流を通電可能なナイフアームの操作ワイヤ272が配設され、操作ワイヤ272はナイフアーム201と電氣的に接続されている。

20

【0024】

図6は、ナイフアーム201がマニピュレータ200内部に収納された状態で、ピッチ駆動関節216をアングルワイヤ(不図示)が引っ張り、最先端の湾曲コマ215を湾曲させた状態を示している。

【0025】

マニピュレータ装置1は、マニピュレータ200の駆動にアングルワイヤを用いているため構造が簡単で信頼性が高く、かつ小型化が可能となった。

【0026】

<医療機器システムの構成>

次に図7を用い、本実施の形態の医療機器システム2の構成を説明する。図7は、本実施の形態の医療機器システム2の構成図である。なお、以下では、説明を簡単にするため、1つのマニピュレータ200を有する医療機器システム2について説明するが、複数のマニピュレータ装置1を有する医療機器システム2についても、それぞれのマニピュレータ装置1のための構成要素が追加されるだけであり、基本的な構成および動作は以下の説明と同様である。

30

【0027】

図7は、生体内10で駆動する駆動部20を有するマニピュレータ(不図示)を中心とした医療機器システム2の構成を示している。マニピュレータは、負荷センサ21、位置センサ22および駆動手段23を有している。

40

【0028】

負荷センサ21は、マニピュレータの各関節を駆動し、所望の動作を行った際に、生じるそれぞれの関節への負荷を検出するものである。負荷量は回転駆動関節の場合には発生したトルク(N/m)であり、直動駆動関節の場合には力(N)で表される。負荷検出の具体的方法としては、例えば、ワイヤ駆動の場合にはワイヤの張力を測定することで負荷が検出可能である。あるいは、ひずみゲージ等でも負荷は検出可能であるが、ワイヤをモータで駆動する場合にはモータの消費電力から検出できる。すなわち、必ずしもマニピュレータに新規にセンサを組み込む必要はなく、マニピュレータの構成要素をそのままセンサとして用い、負荷検出手段40に負荷情報を出力することも可能である。

50

【 0 0 2 9 】

位置センサ 2 2 は、それぞれの関節の位置および姿勢を検出するためのセンサであり、磁気センサ等を用いる。なお、位置センサ 2 2 は負荷センサ 2 1 と同様に必ずしもマニピュレータにセンサを組み込む必要はなく、駆動手段 2 3 による各関節の位置および姿勢の変化をエンコーダで検出し、位置算出手段 4 1 に位置情報を出力することも可能である。

【 0 0 3 0 】

軌道設定手段 4 5 は、位置算出手段 4 1 と軌道入力手段 4 2 と自由度選択手段 4 3 からの情報とパラメータ入力手段から入力されパラメータ記憶手段に記憶されている関節パラメータとを基に、それぞれの関節の関節角軌道を設定する。

【 0 0 3 1 】

駆動制御手段 4 7 は、軌道設定手段 4 5 が設定した関節角軌道に従ってマニピュレータの関節の駆動手段 2 3 を駆動する。

【 0 0 3 2 】

内視鏡装置 5 0 は、挿入部（不図示）先端部に配設された CCD 等の撮像手段 5 1 と、生体内部を照明するための照明手段 5 2 と、撮像手段 5 1 が撮像した画像の処理等をする撮像制御部 5 3 と、内視鏡全体の制御を行う内視鏡制御部 5 4 とを有する。

【 0 0 3 3 】

また、内視鏡装置 5 0 の撮像画像を表示する表示装置 6 0 は、タッチパネルとしてマニピュレータの軌道入力等にも使用できる。

【 0 0 3 4 】

なお、複数の関節の全てについて負荷センサ 2 1、負荷検出手段 4 0、位置センサ 2 2 あるいは位置算出手段 4 1 等を有する必要はなく、特に、直動駆動関節 2 1 1 や回転駆動関節 2 1 2 は手動駆動としてもよい。

【 0 0 3 5 】

< マニピュレータ装置の動作 >

次に、図 8 のフローチャートを用いてマニピュレータ装置 1 の動作について説明する。図 8 は、マニピュレータ装置 1 の動作の流れを説明するためのフローチャートである。

【 0 0 3 6 】

「ステップ S 1 1」

パラメータ入力手段 4 4 を用いて、各関節の関節パラメータを入力し、パラメータ記憶手段 4 6 に記憶する。関節パラメータの入力は予め入力しておけば毎回行う必要はない。

【 0 0 3 7 】

関節パラメータとは、マニピュレータの各関節を駆動するために必要な関節の情報である。医療機器システム 2 においては、関節パラメータとして、DH パラメータ（初期座標、長さ、方向等）と、関節の可動範囲（角度範囲や直動範囲等）と、関節の動作精度（応答速度等）とを有する。さらに、医療機器システム 2 においては、関節パラメータとして関節の最大力量と、関節の負荷許容量とを有する。

【 0 0 3 8 】

関節の最大力量とは、各関節が発生することのできる最大の力量であり、回転駆動関節ではトルク量（N/m）や駆動モータの電力値（W）で表現できる。また、関節の負荷許容量とは、各関節に加えることのできる最大の負荷であり、負荷許容量を超えた負荷が関節に加わると関節や駆動ワイヤの破損が生じるおそれのある負荷量であり、回転駆動関節では、やはりトルク量や駆動モータの電力値で表現できる。

【 0 0 3 9 】

なお、パラメータ記憶手段 4 6 に記憶する関節パラメータは、力量または負荷許容量の順に順位付けをしておくことでステップ S 1 2 以降の軌道入力手段 4 2 の処理の高速化を図ることができる。

【 0 0 4 0 】

「ステップ S 1 2」

軌道入力手段 4 2 により、マニピュレータの先端を現在の位置および姿勢から目標の位

10

20

30

40

50

置および姿勢に移動する軌道計画が入力される。

【0041】

「ステップS13」

自由度選択手段43により、マニピュレータの自由度を制限する情報が入力される。本実施の形態のマニピュレータは、3次元空間の任意の位置において任意の姿勢が可能な6自由度を有している。

【0042】

図9は、内視鏡撮像画像61であり、マニピュレータ200の先端部201のメスを用いて患部11を切開する処置を示している。この場合には、先端部201は、矢印Aで示したように左方向に直線11Bに沿って移動、すなわちピッチ方向のみに移動し、先端部201Bの位置に移動することが望ましい。しかし、術者のマスタースレーブ装置（軌道入力手段42）の操作においては、術者が注意深く操作を行っても、本来は不要なヨー（yaw）方向やロール方向への移動を伴ってしまうことがある。

10

【0043】

マニピュレータ装置1においては、上記の処置の際に、自由度選択手段43により、ヨー（yaw）方向およびロール方向への自由度を制限することができる。なお、先端部がメスアームの場合には、ロール方向の自由度は基本的に不要である。

【0044】

自由度選択手段43からの自由度制限情報は、後述の軌道設定手段において、制限された自由度方向への軌道入力手段の入力がキャンセルされる。入力がキャンセルされるとは、例えば、移動方向をベクトルで表現できる場合であれば、制限された方向のベクトル成分を除くことを意味する。

20

【0045】

そして、自由度選択手段43から自由度を制限することにより、マニピュレータ装置1は、より安全かつ確実に処理が行える。

【0046】

「ステップS14」

軌道設定手段45は、関節パラメータおよび軌道計画に基づき、それぞれの関節の関節角軌道を設定する。軌道設定手段45は、パラメータ記憶手段46に記憶されたそれぞれの関節の最大力量を基に、目標の位置および姿勢に移動可能な最少の駆動関節数の関節角軌道のうち、最大力量の関節角軌道を設定する。

30

【0047】

すなわち、本実施の形態のマニピュレータ装置1においては、逆問題計算により関節角軌道を設定する際に、動作精度を最優先とし、このため駆動関節数が最も少ない関節角軌道を設定する。そして、本実施の形態のマニピュレータ装置1は、動作精度の次に優先項目として、発生力量が大きい関節角軌道を設定する。

【0048】

図10に、軌道設定手段45が設定した関節角軌道の例を示す。図10では、2つの回転駆動関節の関節角軌道を示している。

【0049】

医療用の超小型のマニピュレータ装置1においては、精度は最も重要であり、かつ、超小型のため、マニピュレータの発生力量が小さく、所望の処置が実行出来ないことがあるがらである。

40

【0050】

上記基準により軌道設定手段45が関節角軌道を設定するため、本実施の形態のマニピュレータ装置1は、より安全かつ確実に処理が行える。

【0051】

「ステップS15」

駆動制御手段47は、軌道設定手段45が設定した関節角軌道に従い、各関節の駆動手段23の駆動を開始する。

50

【 0 0 5 2 】

「ステップ S 1 6」

各関節の駆動手段 2 3 の駆動が開始すると、各関節には負荷が発生する。特に、医療機器システム 2 のマニピュレータ装置 1 においては、処置する生体部位および個人差等により、その硬さや弾性等の物性値が大きく異なるために、処置を開始しないと関節にかかる負荷は予測が困難である。

【 0 0 5 3 】

このため、駆動手段 2 3 の駆動が開始すると、負荷検出手段 4 0 は負荷センサ 2 1 からの情報を基に、各関節の負荷量を算出する。そして、軌道設定手段 4 5 は、関節パラメータ記憶手段に記憶されている各関節の負荷許容量と各関節の負荷量の比較を行い、全ての関節の負荷量が負荷許容量未満である場合には、駆動手段 2 3 はマニピュレータ先端部が目標の位置および姿勢に移動するまで駆動を継続する。

10

【 0 0 5 4 】

これに対して、いずれかの関節の負荷量が負荷許容量以上である場合には、軌道設定手段 4 5 は、新たな関節角軌道を設定するため、以降の処理を行う。

【 0 0 5 5 】

「ステップ S 1 7」

軌道設定手段 4 5 は、現在使用している関節よりも負荷許容量の大きい駆動していない関節がある場合 (Y e s) には、ステップ S 1 8 において、駆動する関節を変更する。そして、再度、関節角軌道を算出する。

20

【 0 0 5 6 】

現在使用している関節よりも負荷許容量の大きい駆動していない関節がない場合 (N o) には、ステップ S 1 9 以降の処理を行う。

【 0 0 5 7 】

「ステップ S 1 9」

軌道設定手段 4 5 は、全ての関節を駆動していなかった場合 (Y e s) には、駆動する関節数をステップ S 2 0 において 1 だけ増加する。そして、再度、関節角軌道を算出する。

【 0 0 5 8 】

「ステップ S 2 1」

ステップ S 1 9 において、軌道設定手段 4 5 は、全ての関節を駆動していた場合 (N o) には、入力された軌道に従いマニピュレータ先端部を目標の位置および姿勢に移動することは不可能であるため、警告手段 7 0 により警告が発生し、術者に知らせる。警告は、表示装置 6 0 への視覚による表示、音、振動等、公知の方法を用いることができる。

30

【 0 0 5 9 】

術者は、警告を受けて、再度、新たな軌道計画を入力することで処置が継続できる。

【 0 0 6 0 】

「ステップ S 2 2 および S 2 3」

マニピュレータ装置 1 は、マニピュレータ先端部が目標の位置および姿勢に移動するまで駆動制御手段 4 7 は、軌道設定手段 4 5 が設定した関節角軌道に従い、各関節の駆動手段 2 3 を駆動し、ステップ S 2 3 における処置終了信号があるまで、マニピュレータ装置 1 は動作を続ける。

40

【 0 0 6 1 】

本実施の形態のマニピュレータ装置 1 は、最少の駆動関節数で駆動するため精度が高く、かつ、超小型のマニピュレータであっても力量が大きいため、高精度かつ高効率性の駆動を確実に行うことができる。また、本実施の形態のマニピュレータ装置 1 を有する医療機器システム 2 は、高精度かつ高効率性の処置具の駆動を確実に行うことができる。

【 0 0 6 2 】

本発明は、上述した実施の形態に限定されるものではなく、本発明の要旨を変えない範囲において、種々の変更、改変等が可能である。

50

【図面の簡単な説明】

【0063】

【図1】医療機器システムの概要を説明するための概要図である

【図2】医療機器システムの外観を示した外観図である。

【図3】マニピュレータの関節機能を説明するための説明図である。

【図4】マニピュレータの外観斜視図である。

【図5】マニピュレータの断面図である。

【図6】マニピュレータの動作を説明するための断面図である。

【図7】医療機器システムの構成図である。

【図8】マニピュレータ装置の動作の流れを説明するためのフローチャートである。

【図9】マニピュレータによる処置を示した内視鏡撮像画像である。

【図10】設定された関節角軌道の例を示す図である。

【符号の説明】

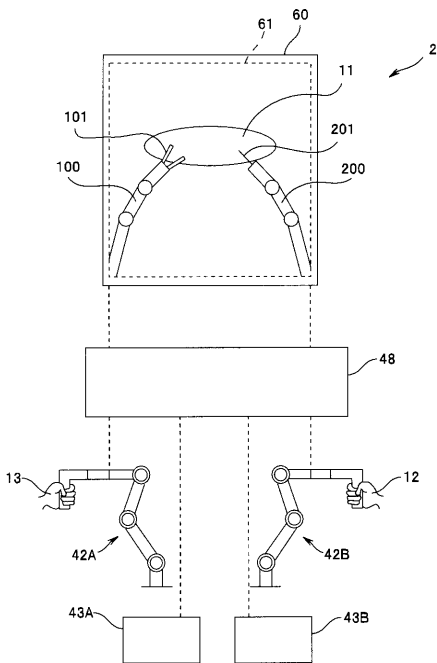
【0064】

1 ... マニピュレータ装置、2 ... 医療機器システム、11 ... 患部、20 ... 駆動部、21 ... 負荷センサ、22 ... 位置センサ、23 ... 駆動手段、40 ... 負荷検出手段、41 ... 位置算出手段、42、42A、42B ... 軌道入力手段、43、43A、43B ... 自由度選択手段、45 ... 軌道設定手段、46 ... パラメータ記憶手段、47 ... 駆動制御手段、48 ... マニピュレータ制御装置、50 ... 内視鏡装置、51 ... CCD、52 ... 照明部、53 ... 撮像制御部、54 ... 内視鏡制御部、55 ... 内視鏡、56 ... 先端部、60 ... 表示装置、61 ... 撮像画像、70 ... 警告手段、100、200 ... マニピュレータ、101、201 ... マニピュレータ先端部、211 ... 直動駆動関節、212 ... ロール駆動関節、213 ... 回転駆動関節、214、215 ... ヨー駆動関節、216 ... ピッチ駆動関節

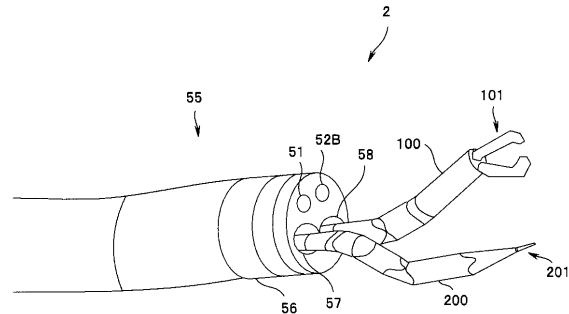
10

20

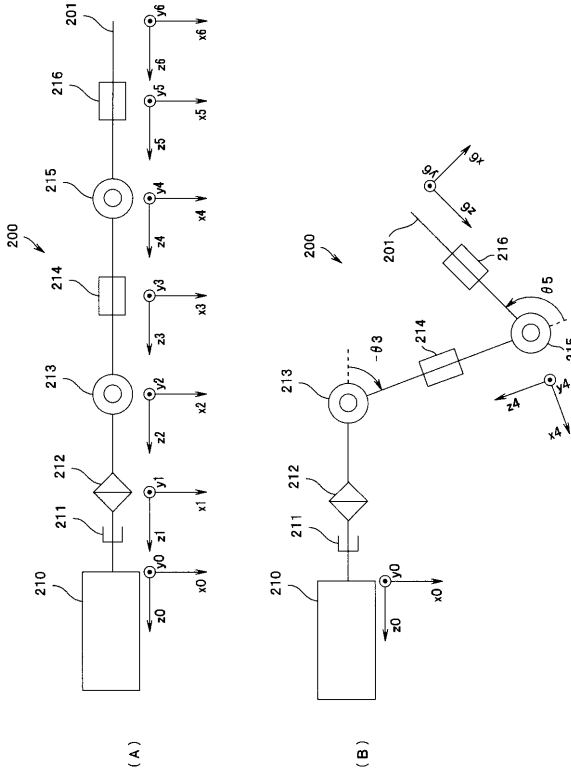
【図1】



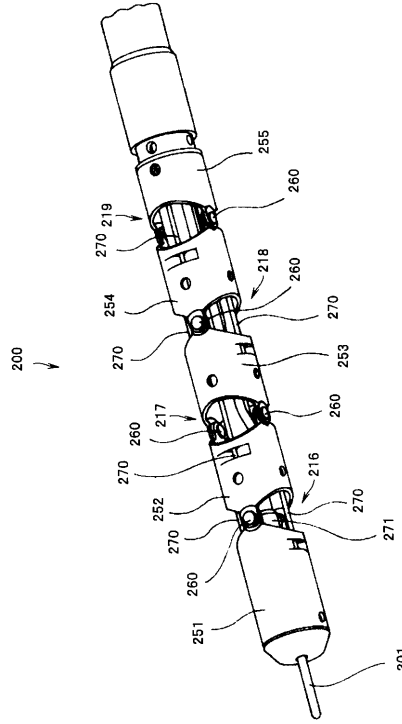
【図2】



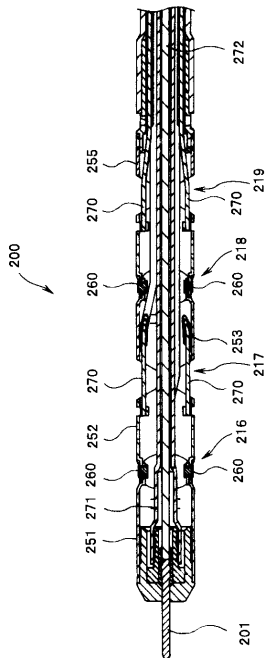
【 図 3 】



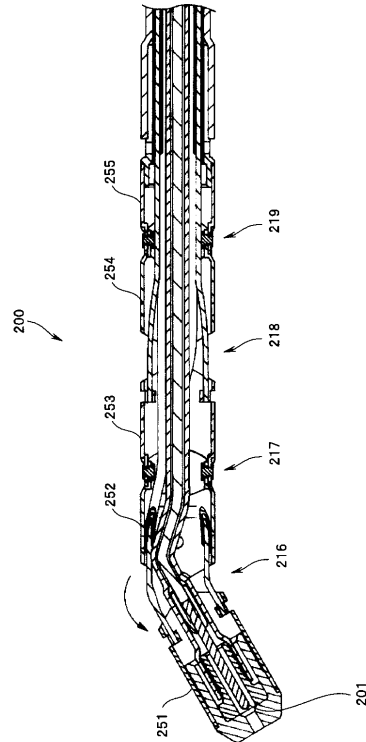
【 図 4 】



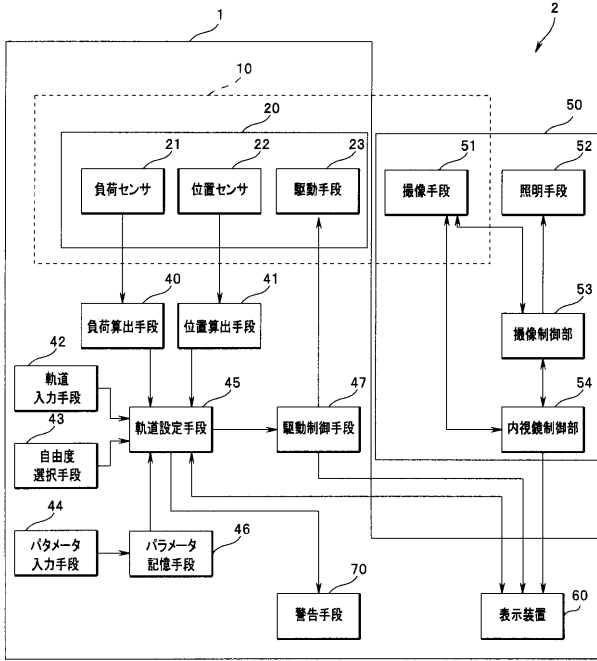
【 図 5 】



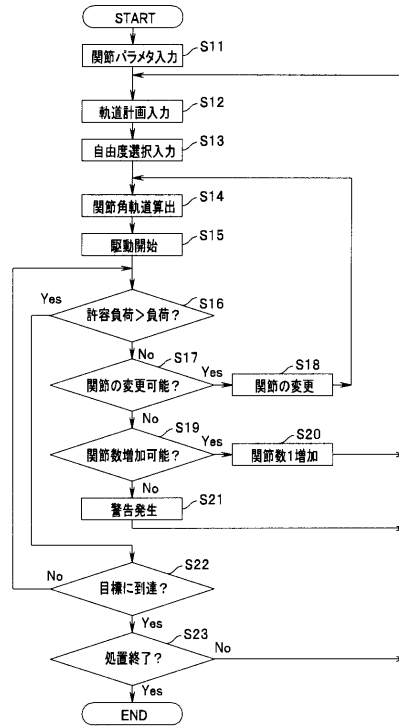
【 図 6 】



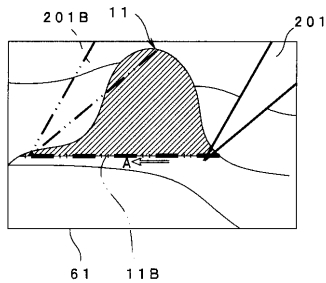
【 図 7 】



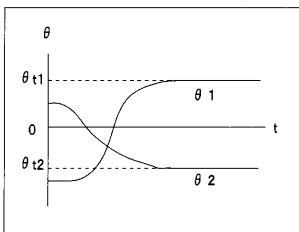
【 図 8 】



【 図 9 】



【 図 10 】



フロントページの続き

(51)Int.Cl.	F I	テーマコード(参考)
A 6 1 B 17/32 (2006.01)	A 6 1 B 17/32	3 3 0
A 6 1 B 1/00 (2006.01)	A 6 1 B 1/00	3 3 4 D

Fターム(参考) 3C007 AS35 BS09 BS19 BS26 HS27 JT04 KS21 KS28 LT01 LU07
LV19
4C060 FF19 FF38 GG22 MM24
4C061 GG15

专利名称(译)	机械手装置和医疗装置系统		
公开(公告)号	JP2009107074A	公开(公告)日	2009-05-21
申请号	JP2007282144	申请日	2007-10-30
[标]申请(专利权)人(译)	奥林巴斯医疗株式会社		
申请(专利权)人(译)	オリンパスメディカルシステムズ株式会社		
[标]发明人	梅本義孝 高橋和彦 野波徹緒		
发明人	梅本 義孝 高橋 和彦 野波 徹緒		
IPC分类号	B25J13/00 B25J9/10 A61B19/00 A61B17/00 A61B17/28 A61B17/32 A61B1/00		
CPC分类号	A61B34/37 A61B34/30 A61B34/71 A61B90/361 A61B2017/00314 A61B2034/306 A61B2090/064 B25J9/1633 B25J9/1643		
FI分类号	B25J13/00.Z B25J9/10.A A61B19/00.502 A61B17/00.320 A61B17/28.310 A61B17/32.330 A61B1/00.334.D A61B1/018.515 A61B17/28 A61B17/29 A61B17/3211 A61B34/35		
F-TERM分类号	3C007/AS35 3C007/BS09 3C007/BS19 3C007/BS26 3C007/HS27 3C007/JT04 3C007/KS21 3C007/KS28 3C007/LT01 3C007/LU07 3C007/LV19 4C060/FF19 4C060/FF38 4C060/GG22 4C060/MM24 4C061/GG15 3C707/AS35 3C707/BS09 3C707/BS19 3C707/BS26 3C707/HS27 3C707/JT04 3C707/KS21 3C707/KS28 3C707/LT01 3C707/LU07 3C707/LV19 4C160/FF19 4C160/GG22 4C160/GG28 4C160/MM32 4C161/GG15		
代理人(译)	伊藤 进		
其他公开文献	JP5028219B2 JP2009107074A5		
外部链接	Espacenet		

摘要(译)

一种具有多个用于高精度和高效驱动驱动的关节的机械手装置(1)，以及具有该机械手装置(1)的医疗器械系统(2)。具有多个关节的操纵器100，用于存储关节参数的参数存储装置46，以及用于输入用于将操纵器100从当前位置和方位移动到目标位置和方位的轨迹的轨迹输入作为轨迹计划装置42和轨迹设定装置45用于基于关节参数和轨迹计划设定关节角度轨迹，其中轨迹设定装置基于关节的最大力量，最小数量的从动关节的关节角度轨迹。其中，设定最大强度的关节角度轨迹。[选择图]图7

